



単位：mm

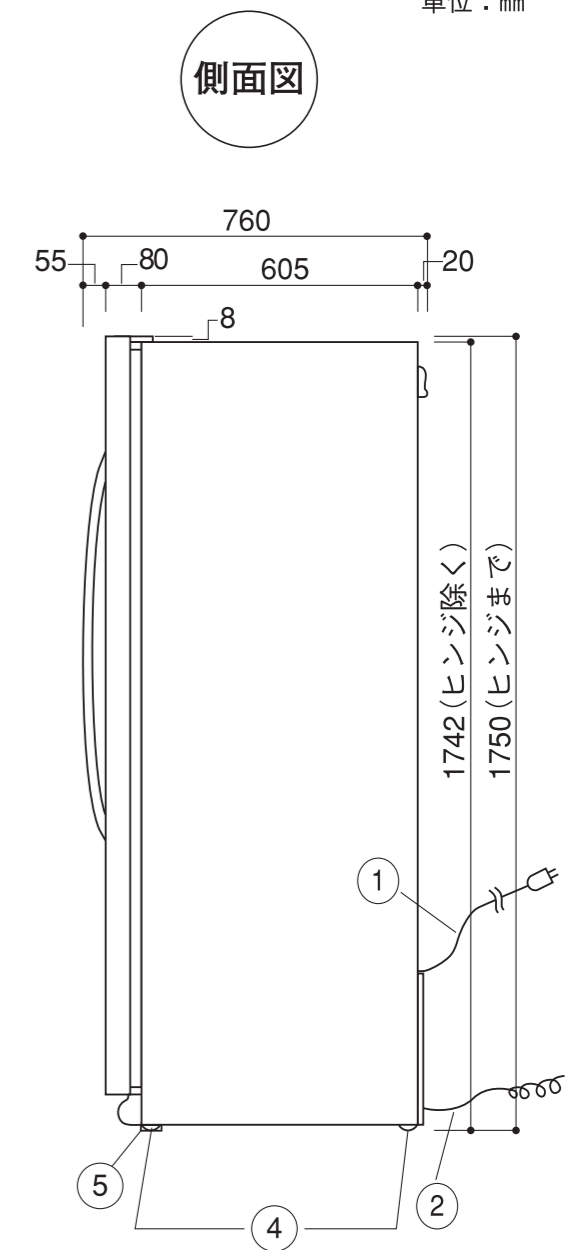
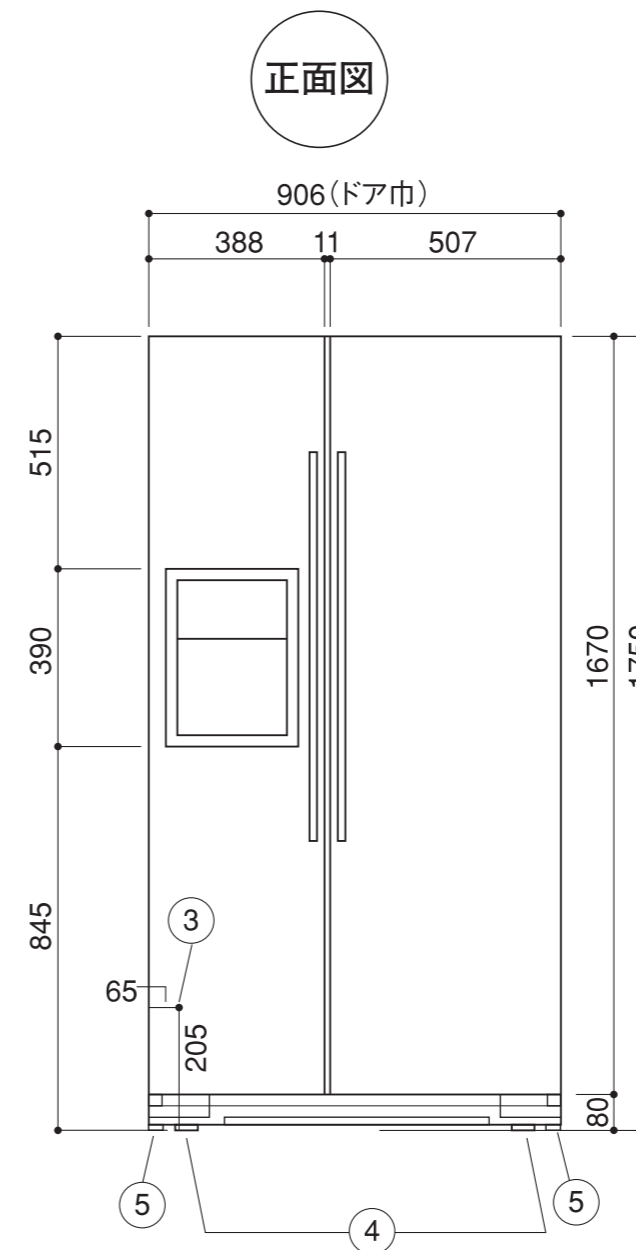
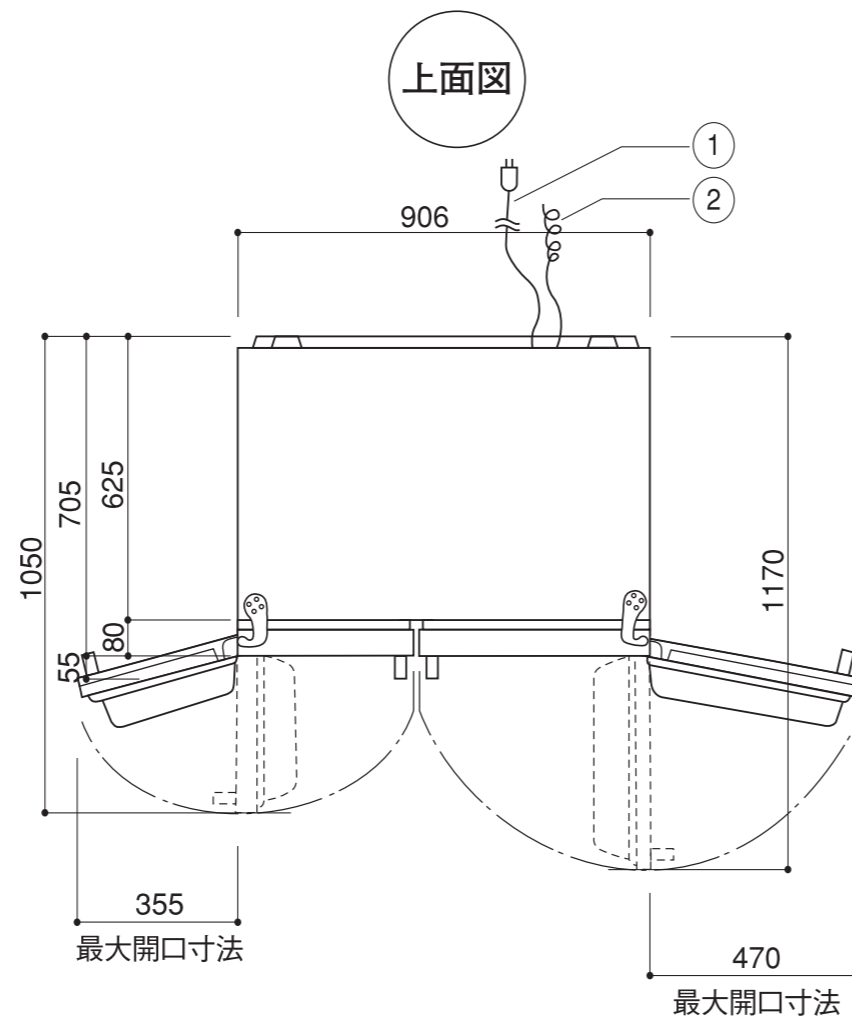
冷凍冷蔵庫仕様・外形寸法図

型式 WRS571CID

仕 様	
質 量 (kg)	111
外 形 寸 法 (mm)	幅・奥行・高さ
	扉を開けた時の最大奥行
	搬入時最小幅高
定 格 内 容 積 (L)	583
電 気 定 格	相・電圧・周波数
	消費電力 (W)
年 平 均 の 消 費 電 力 量 (kWh/年)	冷 凍 室
	冷 蔵 室
冷 却 方 法	冷気循環方式 (間接冷却)
冷 却 時 の 霜 取	方 式
	操 作
	蒸 発
アイスメーカー	設 備
	接 続 口 管 径
設 置 方 法	ビルト・イン
	ローラーキャスター
露 付 防 止 方 法	コンデンサー・ループ式
ド ア 閉 鎖	マグネット・ガスケット
冷 媒 の 種 類	R134a
冷 媒 の 封 入 量	142g
断 熱 発 泡 ガ ス	HFC-245fa
備 考	60Hz地域で使用の場合は純正昇圧トランス (115V) が必要です。

※ / で示されている数値は左が50Hz、右が60Hzの数値です。

ご 注 意
 冬季凍結の恐れのない場所に据付けてください。
 凍結の恐れのある場所に止むを得ず据付ける場合は、断熱材やヒーター追加等凍結防止対策を施してください。また、水抜きも行ってください。



※必要最小放熱スペース (壁面より)
 上25mm、両側面15mm、背面50mm (アイスメーカー用給水バルブスペース除く)

アイス・メーカー仕様		
水 圧 (MPa)		0.25~0.6
1 回 の 使 用 水 量 (cc)		90~100
1 回 に できる 氷 の 量 (g)		90~100
24 時 間 に できる 氷 の 平 均 量 (kg)		1.5
氷 の できる 時 間 (分)		70
注) このアイス・メーカーは本体の温度が-10℃以下になりませんと作動いたしません。		

No.	部 品 名	個数
①	電源コード (後面) 1.8m	1
②	アース線 (後面) 2.5m	1
③	アイスメーカー配管接続口 (後面) 1/4" オスネジ	1
④	移動用キャスター	4
⑤	水平調節脚 -0mm / $+15 \text{mm}$	2